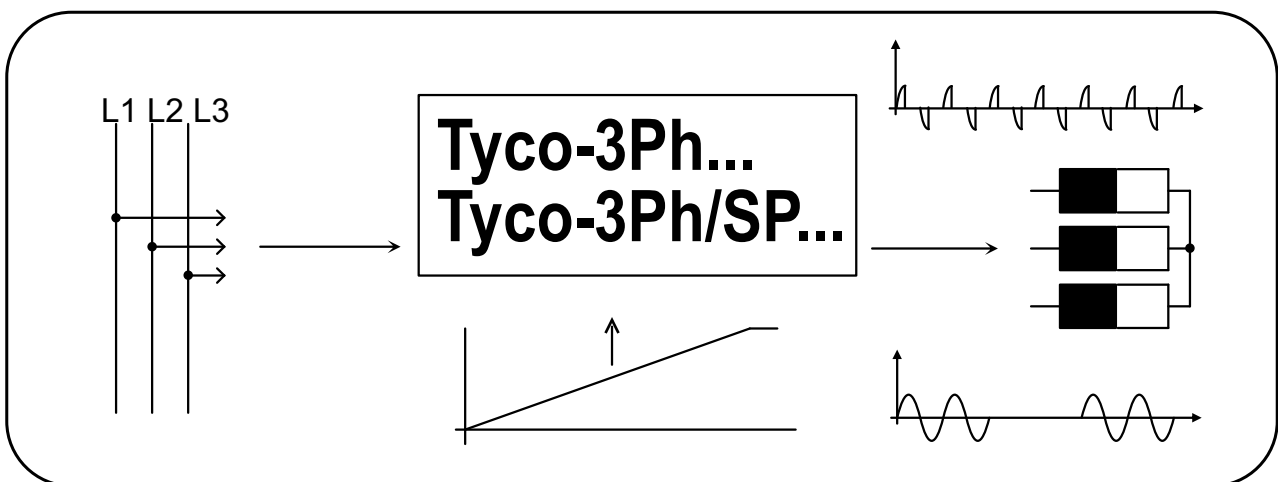


Anleitung zur Inbetriebnahme

Thyristorsteller Gerätetyp: Tyco-3Ph, Tyco-3Ph/SP



Inhaltsübersicht

	Seite
1. Wichtige sicherheitstechnische Hinweise.....	2
2. Allgemeine Hinweise.....	2
3. Technische Erläuterungen zu Thyristorstellern.....	3
4. Installation des Thyristorstellers Tyco-3Ph, Tyco-3Ph/SP.....	4
5. EMV-gerechte Montage.....	4
6. Inbetriebnahme.....	6
7. Bedeutung der Klemmenanschlüsse.....	7
8. Beschreibung der Front.....	8
9. Beschreibung der Steuereingänge.....	11
10. Grundschtung.....	12
10.1 Standardbeschaltung für Tyco-3Ph... bzw. Tyco-3Ph/SP... mit Ansteuerklemmen.....	13
11. Übersicht der einzelnen Typen.....	14
12. Technische Daten.....	15

1. Wichtige sicherheitstechnische Hinweise

Dieses Handbuch enthält Hinweise, die Sie zu Ihrer persönlichen Sicherheit sowie zur Vermeidung von Sachschäden beachten müssen. Die Hinweise zu Ihrer persönlichen Sicherheit sind durch ein Warndreieck mit drei Ausrufezeichen hervorgehoben, Hinweise zu alleinigen Sachschäden stehen mit Warndreieck und einem Ausrufezeichen.



Gefahr-Zeichen

bedeutet, dass eine Körperverletzung eintreten **kann**, wenn die entsprechenden Vorsichtsmaßnahmen nicht getroffen werden.



Vorsicht-Zeichen

bedeutet, dass Sachschäden eintreten können, wenn entsprechende Vorsichtsmaßnahmen nicht getroffen werden.



Entsorgungsvorgaben

Die Geräte enthalten elektrische Bauteile und dürfen nicht über den Hausmüll entsorgt werden. Zu entsorgende Geräte sind gemäß den lokalen und aktuell geltenden Bestimmungen für Elektro- und Elektronikmüll zu verwerten.

Qualifiziertes Personal

Das zugehörige Gerät/System darf nur in Verbindung mit dieser Dokumentation eingerichtet und betrieben werden. Inbetriebsetzung und Betrieb eines Gerätes/Systems dürfen nur von **qualifiziertem** Personal vorgenommen werden. Qualifiziertes Personal im Sinne der sicherheitstechnischen Hinweise dieser Dokumentation sind Personen, die die Berechtigung haben, Geräte, Systeme und Stromkreise gemäß den Standards der Sicherheitstechnik in Betrieb zu nehmen, zu erden und zu kennzeichnen.

Das Gerät soll nur mit der in den Unterlagen beschriebenen Einsatzfällen verwendet werden. Der zuverlässige und einwandfreie Einsatz des Produkts setzt einen sachgemäßen Transport, Lagerung, Einbau und eine sorgfältige Inbetriebnahme voraus.

2. Allgemeine Hinweise

Verwendung des Dokuments

Diese Unterlage soll dem Inbetriebnehmer und Installateur technische Einsatzmöglichkeiten des Thyristorstellers ermöglichen.

Zielgruppe

Das Dokument soll den Anwender bei der Inbetriebnahme unterstützen. Ebenso hilft es bei Service- und Wartungsarbeiten. Für den Planer und Projektanten dient es zur Neukonzeption von Anlagen.

Erforderliche Fachkenntnisse

Es sind allgemeine Kenntnisse auf dem Gebiet der Elektrotechnik notwendig.

Gültigkeit

Das vorliegende Dokument ist für den Thyristorsteller Tyco-3Ph, Tyco-3Ph/SP gültig. Es beinhaltet die derzeit gültige Beschreibung des Gerätes. Wir behalten uns vor, neue Beschreibungen der Geräte, d.h. Ausführungen und Optionen mit modifizierten Versionsstand der technischen Unterlagen, beizulegen.

Normen und Zulassungen

Die Thyristorsteller Tyco-3Ph, Tyco-3Ph/SP basieren auf der Norm IEC/EN 60947-4-3.

Haftungsausschluss

Es liegt im Verantwortungsbereich des Anlagenherstellers einer technischen Ausrüstung oder Maschine die korrekte Gesamtfunktion zu gewährleisten. Der Hersteller ist nicht in der Lage, alle Eigenschaften des Gesamtsystems oder der Maschine zu garantieren.

3. Technische Erläuterungen zu Thyristorstellern

Die Einsatzbereiche für Thyristorsteller sind in zunehmendem Maße überall dort zu finden, wo größere ohmsche und induktive Lasten zu steuern sind (z.B. im Industrieofenbau, Kunststoffverarbeitung usw.).

Durch den modularen, kompakten Aufbau und die Ansteuerung mit einem stetigen Steuersignal werden diese Leistungssteller zum perfekten Stellglied für die industrielle Leistungsregelung. Das Leistungsteil des Thyristorstellers besteht aus zwei antiparallel geschalteten Thyristoren, dem isolierten Kühlkörper und der Steuerelektronik. Bedingt durch die Verwendung von Funktionsmodulen ist die Adaptierung an jede beliebige Applikation eines der größten Vorteile dieser Typenreihe.

Typenerklärung:

Tyco-1Ph...	Wechselstromsteller einphasig, Phasenanschnittsteuerung
Tyco-1Ph/SP...	Wechselstromsteller einphasig, Schwingungspaketsteuerung (Impulsgruppenbetrieb)
Tyco-1Ph.../V3	Wechselstromsteller einphasig, umschaltbar zwischen Phasenanschnittsteuerung und Schwingungspaketsteuerung (Impulsgruppenbetrieb) Ausgang des Laststromes als Spannungssignal (0-10V) linearisierte Ausgabe der Lastspannung (0-100%)
Tyco-3Ph...	Drehstromsteller dreiphasig, Phasenanschnittsteuerung
Tyco-3Ph/N...	Drehstromsteller dreiphasig, Phasenanschnittsteuerung mit Nullleiteranschluss (Option)
Tyco-3Ph/SP...	Drehstromsteller dreiphasig, Schwingungspaketsteuerung (Impulsgruppenbetrieb)
Tyco-3Ph/SP/N...	(Option) Drehstromsteller dreiphasig, Schwingungspaketsteuerung (Impulsgruppenbetrieb) mit Nullleiteranschluss
Tyco-3Ph.../V3	Drehstromsteller dreiphasig, umschaltbar zwischen Phasenanschnittsteuerung und Schwingungspaketsteuerung (Impulsgruppenbetrieb) Ausgang des Laststromes als Spannungssignal (0-10V) linearisierte Ausgabe der Lastspannung (0-100%)

Aufbau:

Die Thyristorsteller entsprechen der Niederspannungsrichtlinie: 2014/35/EU, EN60947-4-3 und EMV-Richtlinie: 2014/30/EU, EN60947-4-3 Kl.A.

Der Thyristorsteller Tyco-3Ph... ist modular aufgebaut. Dieser setzt sich aus zwei grundsätzlichen Komponenten zusammen:

- Leistungsteil mit Kühlkörper und der Thyristorenbeschaltung
- Steuereinheit mit Zünd- und Steuerelektronik (Diagnoseanzeige, Steuerausgänge usw.)

Einsatz von Tyco-3Ph/SP... (Tyco-3Ph...), Tyco-3Ph/SP/N... (Tyco-3Ph/N...)

Bei Verwendung der Last in Stern- oder Dreieckschaltung ist der Gerätetyp: Tyco-3Ph/SP... einzusetzen. Hierbei sind die Anschlüsse L3 - T3 gebrückt, um einen Stromfluss auf Grund der verketteten Drehspannung und der Zündung der Halbleiter im Nulldurchgang zu realisieren.

Der Gerätetyp: Tyco-3Ph/SP/N... und Tyco-3Ph/N... findet Anwendung, wenn der Sternpunkt der Last mit dem Nullleiter verbunden ist.

4. Installation des Thyristorstellers Tyco-3Ph, Tyco-3Ph/SP

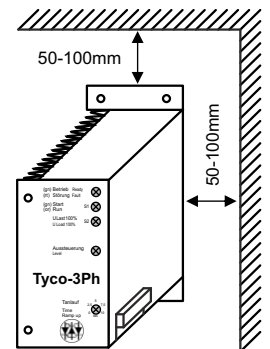
Das Einbaugerät nach IP 40 muss in einem Gehäuse oder im Schaltschrank untergebracht werden. Für ausreichende Kühlung ist zu sorgen (z.B. Fremdlüfter). Die Temperatur darf 50°C nicht überschreiten. Das Gerät ist auf eine senkrechte Fläche zu montieren, so dass die Belüftungskanäle des Kühlkörpers senkrecht stehen. Das Gerät muss in trockenen Räumen montiert werden.

Weitere Bedingungen am Einsatzort:



- Schutz vor Staub und Feuchtigkeit
- Schutz vor aggressiver Atmosphäre
- Frei von Vibrationen

Im Abstand von 50 bis 100mm um das Gerät sind keine weiteren Bauteile anzubringen, um die Kühlung nicht zu beeinträchtigen.



Das Gehäusegerät nach IP 54 (Option) kann an Einsatzorten montiert werden, die vor Staub und Feuchtigkeit nicht geschützt sind.

Geräteverdrahtung:



Netzanschlüsse L1, L2, L3, (N) über einen abgesicherten Trennschalter mit den üblichen Sicherungen herstellen.

Die Verdrahtungen für die Stromversorgung und die Steuerung müssen in getrennten Kanälen oder Schutzrohren verlegt werden.

Bei der elektrischen Installation sind grundsätzlich die allgemeinen VDE-Bestimmungen einzuhalten (VDE 0100, VDE 0113, VDE 160).

5. EMV-gerechte Montage

Thyristorsteller zählen nach den EMV-Normen zu den Baugruppen, die für sich alleine keinen Verwendungszweck erfüllen. Die Geräte stellen eine funktionelle Einheit der gesamten Anlage dar. Die Steuerelektronik der Thyristor-Leistungsteller ist nach den gültigen EMV-Anforderungen ausgeführt.

Der Errichter einer Anlage muss mit geeigneten Netzdrosseln und Entstörfiltern diese Anlage entstören. Diese Komponenten können auch von uns bezogen werden. Thyristorsteller mit Schwingungspaketsteuerung benötigen üblicherweise keine zusätzliche Netzfilterbeschaltung.

Zu beachten ist auch, dass die Normen der Betriebsmittelklasse A in einem speziellen Industriebereich nicht ausreichend sind, wenn zum Beispiel empfindliche Messkanäle beeinträchtigt werden, dann muss der Anwender Betriebsmittel der Klasse B einsetzen.

Die Klasse A ist bei Betriebsmitteln die übliche Klasse, die in der Regel für den Einsatz im Industriebereich vorgesehen ist. Die Geräte sind über einen zugeordneten Transformator an das industrielle Netz angeschlossen.

Steller der Klasse B werden benötigt, wenn diese in den Bereichen Gewerbe und Kleinindustrie eingesetzt und direkt an das öffentliche Niederspannungsnetz angeschlossen werden sollen.

Einsatz von Netzdrosseln:

Auf der Eingangsseite der Thyristorsteller reduzieren Netzdrosseln die stromabhängigen Netzurückwirkungen und bewirken eine Verbesserung des Leistungsfaktors. Der Stromoberwellengehalt wird reduziert und die Netzqualität verbessert. Der Einsatz von Netzdrosseln empfiehlt sich besonders beim Anschluss von Thyristorstellern mit Phasenanschnitt an einen Netzeinspeisepunkt und wenn an dieses Netz andere elektronische Geräte angeschlossen sind.

Einsatz von Netzfiltern:

Funkentstörfilter und Netzfilter (Kombination von Funkentstörfilter sowie einer Netzdrossel) dienen dem Schutz vor hochfrequenten Störgrößen, die über das Netzkabel oder die Abstrahlung des Netzkabels ausgesendet werden und auf ein vorgeschriebenes bzw. gesetzliches Maß begrenzt werden sollen. Netzfilter sollten möglichst in der Nähe des Thyristorstellers montiert werden und zudem ist darauf zu achten, dass die Verbindungsleitung zwischen Thyristorsteller und Netzfilter so kurz wie möglich sein sollte.

ACHTUNG: Die Montageflächen von Thyristorstellern und Funkentstörfilter müssen farbfrei und im Hochfrequenzbereich gut leitend sein.

Netzfilter haben darüber hinaus Ableitströme, die im Fehlerfall (Phasenausfall, Schiefast) erheblich größer als die Nennwerte werden können. Zur Vermeidung gefährlicher Spannungen müssen die Netzfilter geerdet sein. Da es sich bei den Ableitströmen um hochfrequente Störgrößen handelt, müssen die Erdungsmaßnahmen niederohmig und großflächig sein.

Bei Ableitströmen, die den Wert von 3,5mA übersteigen, muss nach VDE 0160 bzw. EN 60335 entweder:

- der Schutzleiter-Querschnitt $\geq 10\text{mm}^2$ sein,
- der Schutzleiter auf Unterbrechung überwacht werden oder
- ein zweiter Schutzleiter zusätzlich verlegt werden.

Schirmungsmaßnahmen:

Schirmungsmaßnahmen dienen zur Reduzierung der gestrahlten Störenergie. Leitungen zwischen Thyristorsteller und Last können geschirmt verlegt werden. Der Schirm darf dabei nicht die PE-Leitung ersetzen. Empfohlen werden vieradrige Leitungen (drei Phasen + PE), deren Schirm beidseitig und großflächig auf Erdpotential gelegt wird (PES). Der Schirm darf nicht über die Anschlussdrähte aufgelegt werden. Schirmunterbrechungen z.B. bei Klemmen, Schützen, Netzdrosseln usw. müssen niederohmig und großflächig überbrückt werden.

Praktisch kann dies z.B. dadurch geschehen, indem der Schirm in der Nähe der Baugruppe unterbrochen und dann großflächig mit dem Erdpotential (PES, Schirmklemme) verbunden wird. Die freien Leitungen, bei denen keine Abschirmung erfolgt, sollten nicht länger als 100mm sein.

Erdungsmaßnahmen:

Erdungsmaßnahmen sind zwingend notwendig, um die gesetzlichen Vorschriften zu erfüllen und ist die Voraussetzung für den wirkungsvollen Einsatz weiterer Maßnahmen wie Filter und Schirmung. Alle leitfähigen, metallischen Gehäuseteile müssen elektrisch leitend mit dem Erdpotential verbunden werden. Dabei ist für die EMV-Maßnahme nicht der Querschnitt der Leitung maßgebend, sondern die Oberfläche, auf der hochfrequente Ströme abfließen können. Alle Erdungspunkte müssen abermals möglichst niederohmig und gut leitend auf unmittelbarem Weg an den zentralen Erdungspunkt (Potentialausgleichsschiene, sternförmiges Erdungssystem) geführt werden. Die Kontaktstellen müssen farb- und korrosionsfrei sein (verzinkte Montageplatten und Materialien verwenden).

6. Inbetriebnahme



Zunächst sind alle elektrischen Anschlüsse nach den beiliegenden Schaltbildern herzustellen: L1, L2, L3, (N), T1, T2, T3. Die Thyristorsteller müssen nach den VDE-Vorschriften so an das Netz angeschlossen werden, dass sie mit entsprechenden Freischaltmitteln (z.B. Hauptschalter, Schütz, Leistungs-Schutzschalter) vom Netz getrennt werden können.

Leitungsverlegung:

Die Netzzuleitung und Verbraucherzuleitung sowie die Steuerleitungen sind in getrennten Kabeln zu führen.

Zur Vermeidung von Störungen ist es ratsam, die Elektronik-Signalleitungen getrennt von den Leistungs- und/oder Schütz-Steuerleitungen zu verlegen und die Hin- und Rückleitungen der Signalleitungen zu verdrehen (siehe auch Punkt 5. EMV-gerechte Montage).

Sicherungen:

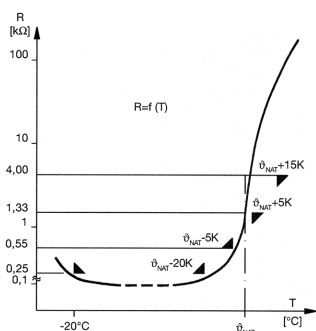
Die netzseitige Absicherung ist von dem empfohlenen bzw. verwendeten Leitungsquerschnitt abhängig und muss nach DIN 57100 Teil 430/VDE 0100 Teil 430/6.81 vorgenommen werden.

Allgemeine Informationen:

Thyristorsteller für Phasenanschnitt (Tyco-1Ph..., Tyco-1Ph.../V3, Tyco-3Ph... und Tyco-3Ph.../V3) dienen zur Steuerung ohmscher und induktiver Lasten. Die Ansteuerung erfolgt standardmäßig über Stetigsignale (0...10V oder 0...20mA). Der Phasenanschnittwinkel bzw. das Ein- und Aus-Taktverhältnis bei Schwingungspaketsteuerung (Tyco-1Ph/SP..., Tyco-1Ph.../V3, Tyco-3Ph/SP... und Tyco-3Ph.../V3) wird durch die Steuerelektronik laufend korrigiert, um eine ausreichende Proportionalität zwischen Thyristorsteller-Ansteuerung und Ausgang (T1, T2, T3) zu erzielen.

Neben diesen bereits genannten Geräteserien, Tyco-1Ph..., Tyco-1Ph.../V3, Tyco-3Ph... und Tyco-3Ph.../V3, verfügen wir auch über ein- und dreiphasige Ausführungen, die den oberen Strombereich bis 2500A abdecken. Diese Geräte sind ebenso kurzfristig lieferbar.

Allgemeine Information zum PTC-Themistor:



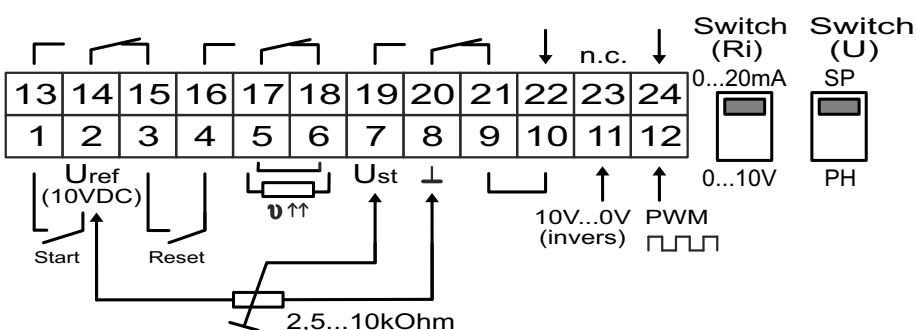
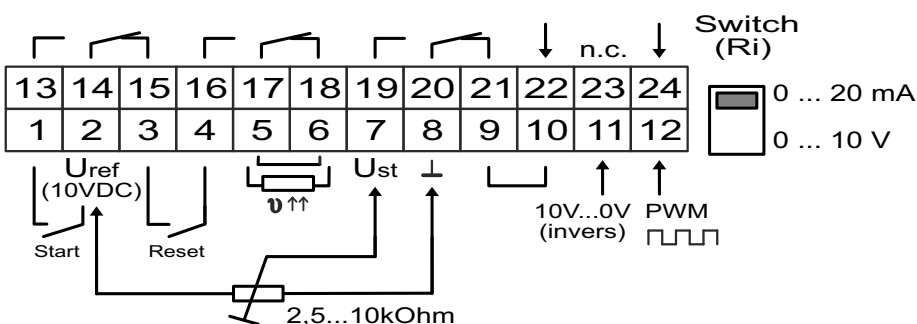
PTC-Temperatur Sensoren nach DIN 44081 (Drillingsausführung DIN 44082) werden zum Schutz elektrischer Maschinen gegen thermische Überlastung eingesetzt. Sie sind auf Grund der vorliegenden DIN-Norm untereinander beliebig austauschbar. Es ist ein Typen-Spektrum von 60 bis 190°C verfügbar. PTC-Temperatur Sensoren mit unterschiedlichen Nennabschalttemperaturen können auch in Serie geschaltet werden. Dadurch ist es möglich, Maschinen- und Wicklungsteile mit unterschiedlichen Grenztemperaturen optimal auszunutzen und kostengünstig zu schützen.

Technische Daten PTC

	Einzel	Drilling	
Toleranz von ϑ_{NAT}	± 5	± 5	K
Reproduzierbarkeit von ϑ_{NAT}	± 0,5	± 0,5	K
Kaltwiderstand R_{25}	≤ 100	≤ 300	Ω
Kaltwiderstand bei einer Kaltleitertemperatur von $\vartheta_{NAT} -5K$	≤ 550	≤ 1650	Ω
Kaltwiderstand bei einer Kaltleitertemperatur von $\vartheta_{NAT} +5K$	≥ 1330	≥ 3990	Ω
Kaltwiderstand bei einer Kaltleitertemperatur von $\vartheta_{NAT} +15K$	≥ 4	≥ 12	kΩ
Thermische Ansprechzeit t_a	≤ 5	≤ 5	s

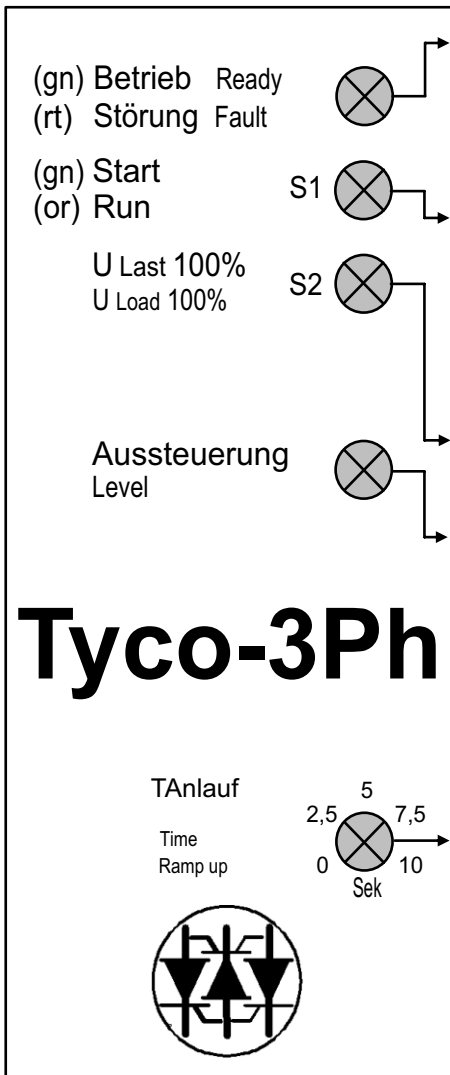
7. Bedeutung der Klemmanschlüsse

Klemmen	Funktion	Schaltzustand	Beschreibung der Funktion
1-2	Start	geschlossen	Ansteuerung wird aktiviert
		geöffnet	Betriebsbereit
3-4	Reset (Taster)	betätigt	setzt Stöorzustände zurück (z.B. Über- temperatur, PTC-Eingang, Ausfall einer oder mehrerer Phasen, Unterspannung)
5-6	PTC-Eingang	X	Abschalten des Leistungsteils bei Überlastung
	Brücke		Beschaltung ohne PTC-Fühler
7	U_{Steuer} -Eingang	0...10V, 0...20mA, 2,5...10k Ω (Bezug: Masse, Kl. 8)	Eingang für Spannungs- und Strom- signale oder Potentiometer- Einstellungen zu verwenden
8	Masse	X	Für Strom-, Spannungs-, Invers-, PWM-Eingänge und für Potentiometer- einstellungen zu verwenden
9-10	Sperrren (Öffner)	geschlossen	Ausgabespannung an T1, T2, T3
		geöffnet	Sperrren des Leistungsteils
11	Inverseingang	10...0V (Bezug: Masse, Kl. 8)	Eingang für inverses Spannungssignal (Option)
12	PWM-Eingang	5V/5...10kHz	Eingang für Impulssignal ($v_t = 0...1$)
13-14-15	Störrelaisausgang	13-14 geschlossen	bei Stöorzustand
16-17-18	Relaisausgang S2	16-17 geschlossen	bei 100% U_{Last}
19-20-21	Relaisausgang S1	19-20 geschlossen	wenn Spannung an T1, T2, T3 > 0V anliegt
22-24	Hilfsspannung	230V/50-60Hz	dient zur internen Spannungsver- sorgung
23	nicht belegt	X	X



Option: /UM
Umschaltung von Phasen-
anschnitt auf Schwingungs-
paketsteuerung mit Schalter:
Switch (U)

8. Beschreibung der Front



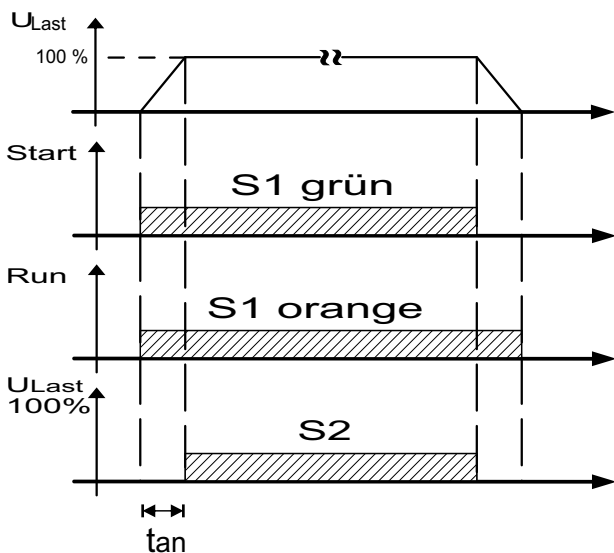
LED 1	grün	zeigt Betriebsbereitschaft an, sobald Hilfsspannung (230V, Kl. 22-24) anliegt
	rot	leuchtet bei Stöorzustand auf und Ausgänge T1, T2, T3 werden abgeschaltet

LED 2 (S1)	grün	leuchtet, sobald Klemmen 1-2 (Start) gebrückt sind
	orange	leuchtet, wenn Spannung an T1, T2, T3 > 0V beträgt

LED 3 (S2)	gelb	leuchtet bei Ausgangsspannung 100%
------------	------	------------------------------------

LED 4	gelb	leuchtet je nach Höhe der Steuerspannung
-------	------	--

T _{Anlauf}	dient zur Einstellung der Anlaufzeit 0...10s (bei PWM-Ansteuerung 0...10s)
---------------------	--



Schaltfunktion S1 wurde ausgeführt (Kontakte S1 und LED 2 (S1) (orange) werden zeitgleich aktiviert)

Schaltfunktion S2 wurde ausgeführt (Kontakte S2 und LED 3 (S2) werden zeitgleich aktiviert)

Anzeige der Diagnose LEDs bei Betrieb:

Pos.	LED 1	LED 2 (S1)	LED 3 (S2)	LED 4	Funktionszustand	Eingangsspannung	S1-Relaisausgang (zeitgleich mit LED 2)	S2-Relaisausgang (zeitgleich mit LED 3)
1	grün	*	*	*	<ul style="list-style-type: none"> • Hilfsspannung (Kl. 22 und 24) liegt an • Gerät ist betriebsbereit 	0V	Kl. 20-21 geschlossen	Kl. 17-18 geschlossen
2	grün	grün	*	*	<ul style="list-style-type: none"> • Start ist aktiviert (Kl. 1 und 2 gebrückt) 	0V	Kl. 20-21 geschlossen	Kl. 17-18 geschlossen
3	grün	orange	*	gelb 0...100%	<ul style="list-style-type: none"> • Gerät ist betriebsbereit • Start ist aktiviert • U_{Last} beträgt 0...100%; • LED 4 leuchtet abhängig von der Eingangsspannung 0...100% 	0...100%	Kl. 19-20 geschlossen	Kl. 17-18 geschlossen
4	grün	orange	gelb	gelb 100%	<ul style="list-style-type: none"> • Gerät ist betriebsbereit • Start ist aktiviert • U_{Last} beträgt 100% • LED 4 leuchtet 100% 	100%	Kl. 19-20 geschlossen	Kl. 16-17 geschlossen
5	grün	orange	gelb	gelb 100%	<ul style="list-style-type: none"> • Gerät ist betriebsbereit • Start wurde deaktiviert (Kl. 1 und 2 offen) • LED 2 (S1) leuchtet kurzzeitig rot • LED 2, 3, 4 erlöschen 	100%	anfangs Kl. 19-20 geschlossen; sobald LED 2 (S1) erlischt, Kl. 20-21 geschlossen	anfangs Kl. 16-17 geschlossen; sobald LED 3 (S2) erlischt, Kl. 17-18 geschlossen
6	grün	orange	*	gelb 100...0%	<ul style="list-style-type: none"> • Gerät ist betriebsbereit • Start wurde deaktiviert (Kl. 1 und 2 offen) • LED 2 (S1) leuchtet kurzzeitig rot • LED 2 und 4 erlöschen 	0...100%	anfangs Kl. 19-20 geschlossen; sobald LED 2 (S1) erlischt Kl. 20-21 geschlossen	Kl. 17-18 geschlossen

* keine Änderung

Anzeige der Diagnose LEDs bei Störung:

Pos.	LED 1	LED 2 (S1)	LED 3 (S2)	LED 4	Funktionszustand	Eingangsspannung	S1-Relaisausgang	S2-Relaisausgang	Fehler	Abhilfe
7	rot	*	*	*	<ul style="list-style-type: none"> Gerät ist betriebsbereit Stöorzustand liegt vor 	0...100%	Kl. 20-21 geschlossen	Kl. 17-18 geschlossen	<ul style="list-style-type: none"> PTC hat ausgelöst Anschlüsse 5-6 offen 	Kl. 5 und 6 auf korrekten Anschluss überprüfen (z.B. Brücke, PTC-Fühler, Kontakte)
									<ul style="list-style-type: none"> Übertemperatur des Kühlkörpers bzw. Leistungsteils Überlast zu hoher Strom zu hohe Umgebungstemperatur 	<ul style="list-style-type: none"> Abkühlen lassen Last überprüfen Stromaufnahme überprüfen Abschaltschwelle liegt bei ca. 85°C
									<ul style="list-style-type: none"> eine oder mehrere Phasen haben keine Verbindung zu den Netzanschlüssen L1, L2, L3 Unterspannung 	<ul style="list-style-type: none"> Anschlüsse L1, L2, L3 überprüfen Netzspannung prüfen Gerät reagiert bei Netzspannung kleiner 300V
8	rot	grün	*	*	<ul style="list-style-type: none"> Gerät ist betriebsbereit Start ist aktiviert ein Stöorzustand liegt vor 	0...100%	Kl. 20-21 geschlossen	Kl. 17-18 geschlossen	siehe Position 7	siehe Position 7
9	grün	grün	*	*	<ul style="list-style-type: none"> Gerät ist betriebsbereit Start ist aktiviert 	0...100%	Kl. 20-21 geschlossen	Kl. 17-18 geschlossen	keine Funktion	Sperren Kl. 9 und 10 überprüfen (geschlossen)

* keine Änderung

9. Beschreibung der Steuereingänge

Ansteuerung mit Spannungssignal:

Switch (Ri)	auf 0...10V (Ri>50kΩ) stellen	
Klemme:	7	Signaleingang (0...10V)
	8	Masse

Ansteuerung mit Stromsignal:

Switch (Ri)	auf 0...20mA stellen	
Klemme:	7	Signaleingang (0...20mA)
	8	Masse

Ansteuerung mit Potentiometer 2,5...10kΩ:

Switch (Ri)	auf 0...10V (Ri>50kΩ) stellen	
Klemme:	2	Referenzspannung (10V, Speisespannung für Poti)
	7	Schleiferkontakt
	8	Masse

Ansteuerung mit Inverssignal (Option):

Switch (Ri)	auf 0...20mA stellen	
Klemme:	11	Signaleingang 10...0V
	8	Masse

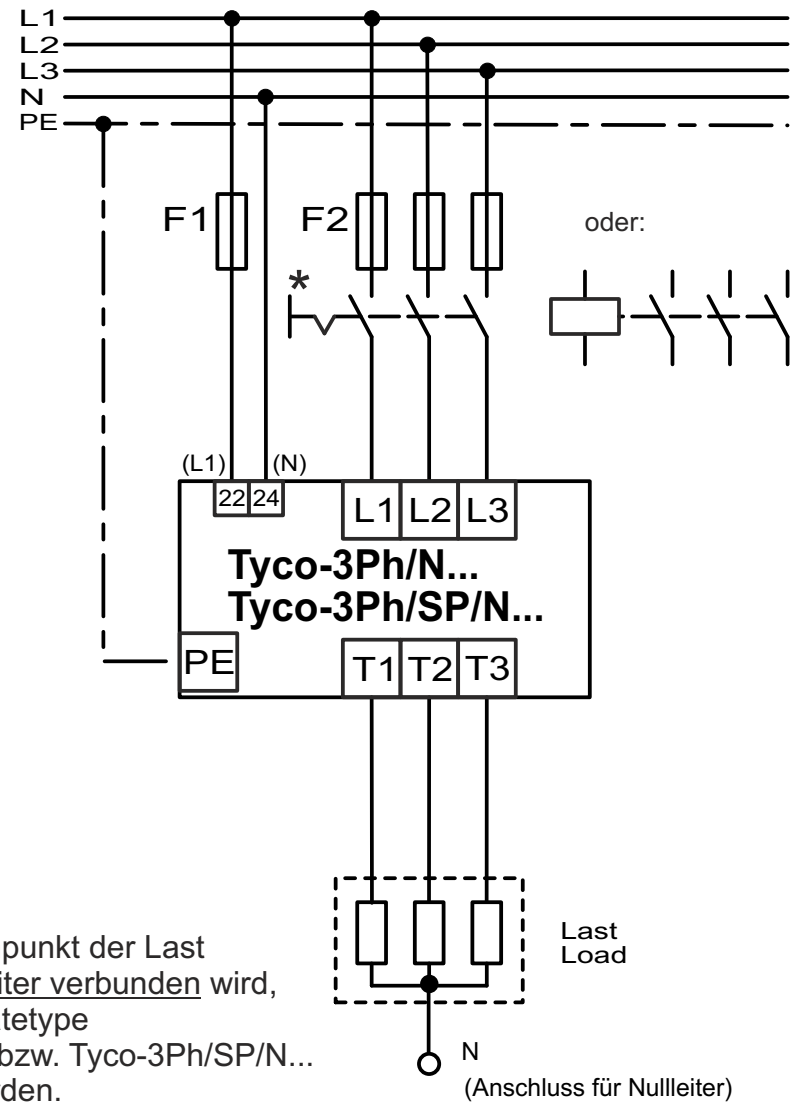
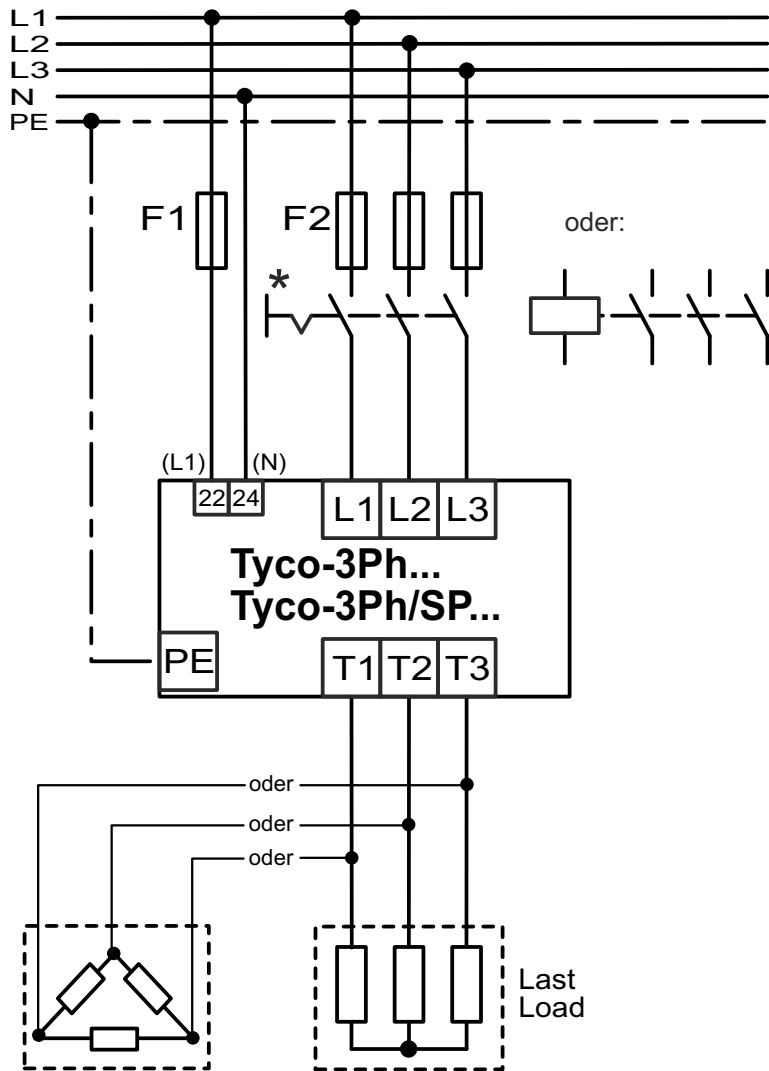
Ansteuerung mit Pulsweitenmodulation (PWM):

Switch (Ri)	auf 0...20mA stellen	
Klemme:	12	Eingangssignal 5V, 5...10kHz
	8	Masse

Anmerkung:

Bei PWM-Ansteuerung lässt sich die Anlaufzeit im Bereich von 0...10s einstellen.

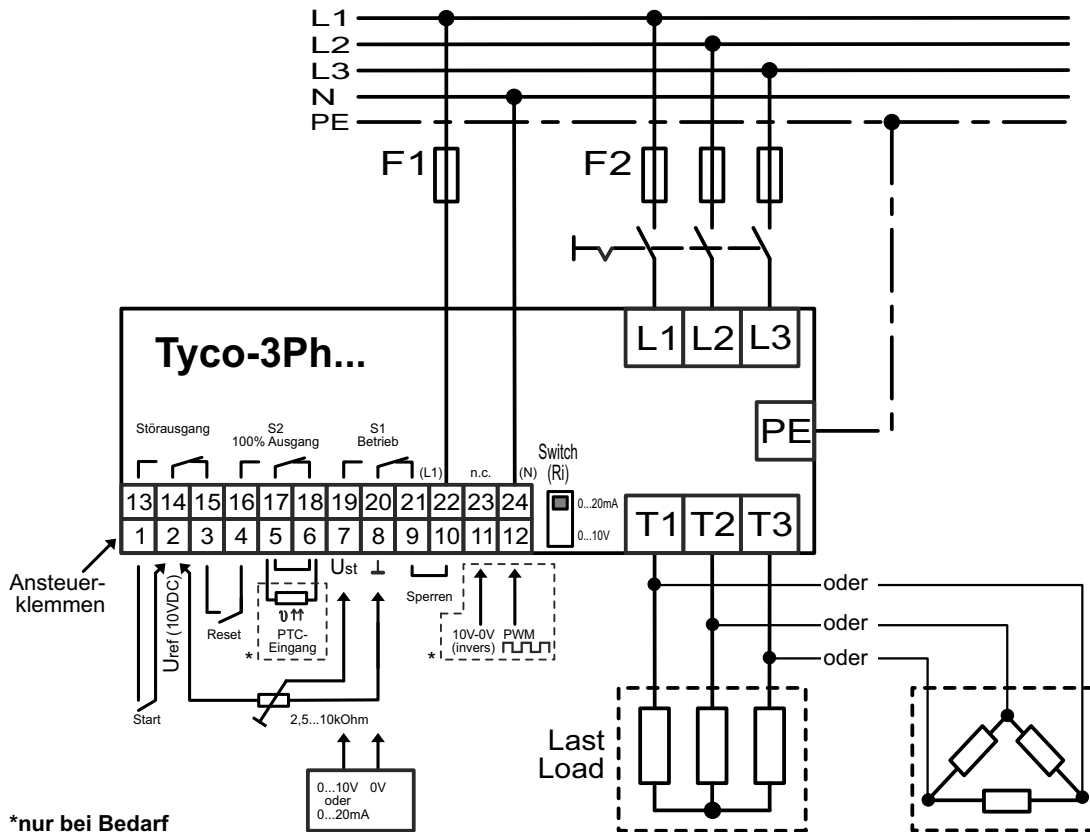
10. Grundschtaltung



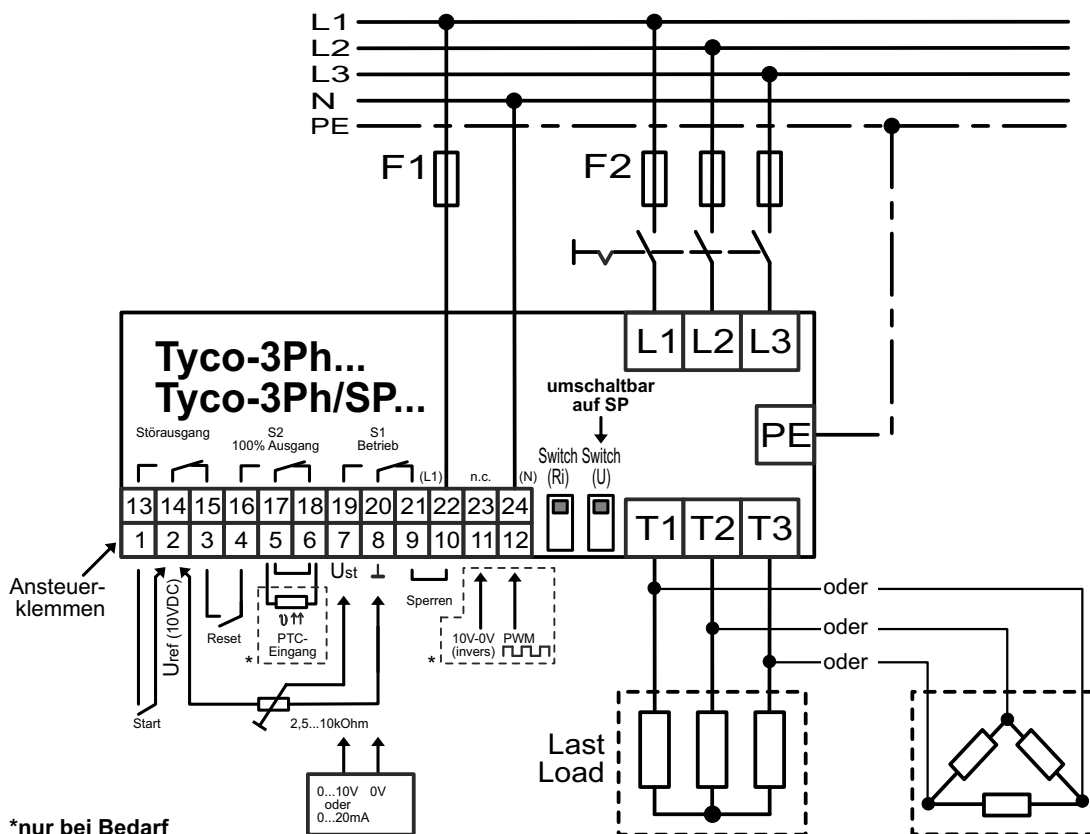
Achtung!
 Falls der Sternpunkt der Last mit dem Nullleiter verbunden wird, muss die Gerätetype Tyco-3Ph/N... bzw. Tyco-3Ph/SP/N... eingesetzt werden.

* Zum Freischalten können Steckvorrichtungen, Schmelzsicherungen, LS-Schalter, Leistungsschalter, Lastschalter, Trennschalter und Fehlerstromschutzeinrichtungen (RCDs) dienen. Schütze können dagegen nur bedingt und in Ausnahmefällen zum Freischalten verwendet werden.

10.1 Standardbeschriftung für Tyco-3Ph... bzw. Tyco-3Ph/SP... mit Ansteuerklemmen



Geräteversion: Umschaltbar zwischen Tyco-3Ph... und Tyco-3Ph/SP...



11. Übersicht der einzelnen Typen

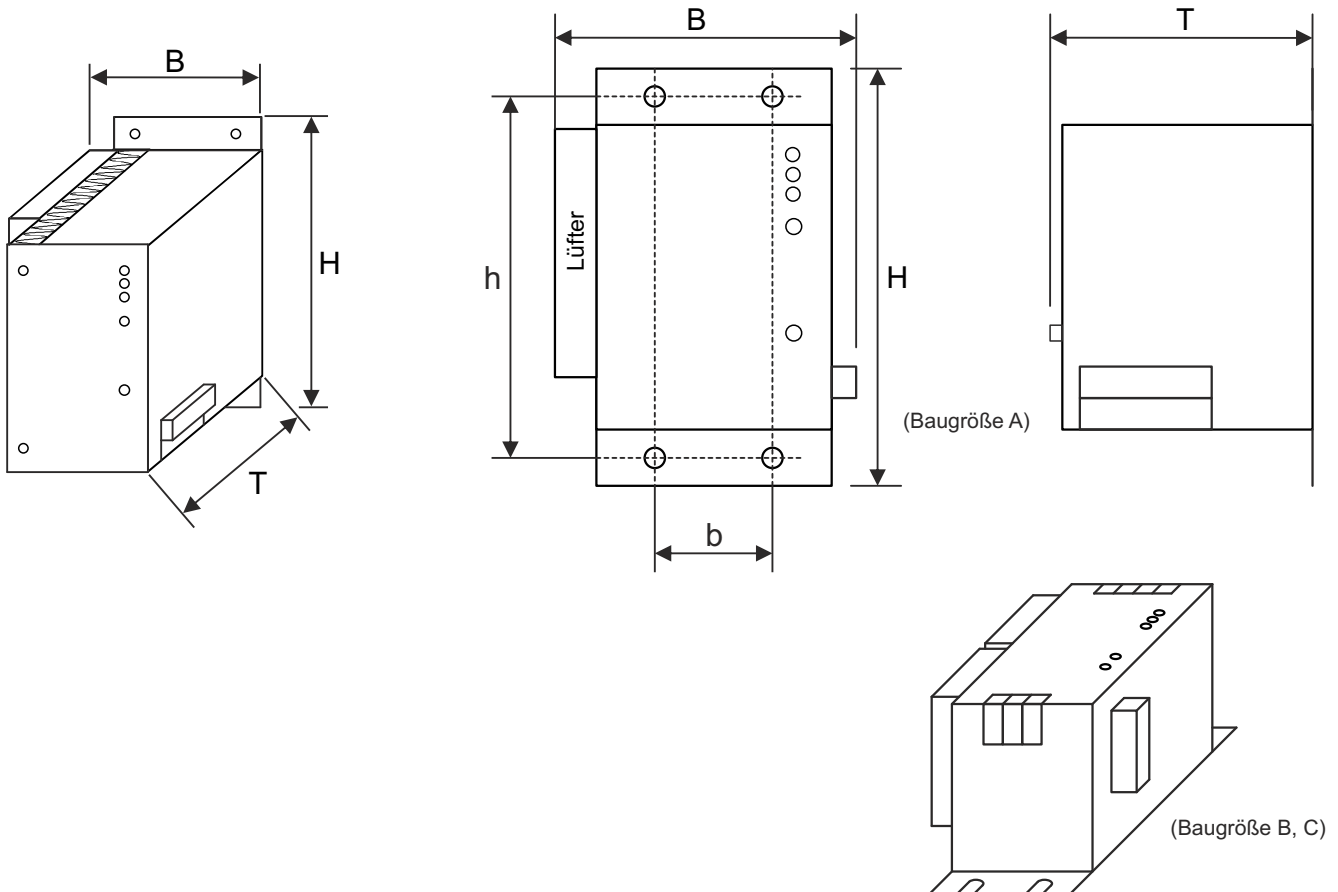
Typ*	maximaler Laststrom	empfohlene Halbleitersicherung	Leitungs-sicherung	empfohlener Querschnitt	max. Leistung	Gewicht	Baugröße	Maße BxHxT	Bohrmaße bxh
	[A]	[A]	[A]	[mm ²]	[kW]	[kg]		[mm]	[mm]
Tyco-3Ph 05	5	10	16	1,5	3	1,4	A	109x200x140**	55x180
Tyco-3Ph 15	15	25	25	2,5	10	1,6	A	139x200x140	55x180
Tyco-3Ph 25	25	30	35	4	16	1,8	A	139x200x140	55x180
Tyco-3Ph 35	35	40	50	6	23	1,9	A	139x200x140	55x180
Tyco-3Ph 50	50	60	63	10	33	1,9	A	139x200x140	55x180
Tyco-3Ph 60	60	80	80	16	42	3,2	B	136x310x158	55x286
Tyco-3Ph 75	75	100	100	16	56	3,5	B	136x310x158	55x286
Tyco-3Ph 90	90	130	100	35	70	3,5	C	149x310x158	55x286
Tyco-3Ph 120	120	150	125	35	83	3,7	C	149x310x158	55x286

Irrtümer und technische Änderungen vorbehalten (Stand: Februar 2016)

* Obige Ausführungen gelten auch für die Ausführung mit Schwingungspaketsteuerung Tyco-3Ph/SP...

** ohne externen Lüfter

Die maximale Betriebstemperatur der Geräte liegt bei 50°C. Die angegebenen Werte beziehen sich auf eine Nennbetriebsspannung von 3x 400V AC. Die angegebenen Werte für die Belastbarkeit gelten bei einer Umgebungstemperatur von 40°C und einer Aufstellhöhe von max. 1000m. Halbleitersicherungen können optional mitgeliefert werden.



12. Technische Daten

Lastspannung	3x 400V AC +/- 15% (optional: 3x 110V, 3x 230V, 3x 500V)
Laststrom	siehe Tabelle unter 11. (5 - 120A)
Hilfsspannung	230V AC (optional: Spannungsversorgung intern)
Frequenz	45...65Hz, Selbstsynchronisierung
Eingänge	<ul style="list-style-type: none"> • 0...10V • 0...20mA • Potentiometeranschluss: 2,5...10kΩ • 10...0V Inverseingang (Option) • 5V/5...10kHz Pulsweitenmodulierung
Eingangsimpedanz	Umschaltbare Eingangsimpedanz: 500 Ω , 50k Ω
Schutzfunktion	Phasenüberwachung und Überwachung der Gerätetemperatur (rote Anzeige der LED „Störung (Fault)“ und Abschaltung)
LED-Display	Betrieb, Start, Run, 100% U _{Load} , Fault (Störung), Aussteuerung (Level)
Einstellungsmöglichkeiten	Anlaufzeit: 0...10s, bei PWM-Ansteuerung: 0...10s
Ausgänge	<ul style="list-style-type: none"> • Stöorzustand: Kl. 13,14 geschlossen; Belastung: 2A, 230V AC, AC1; • S1-Relaisausgang: Kl. 19,20 geschlossen; Belastung: 2A, 230V AC, AC1; • S2-Relaisausgang: Kl. 16,17 geschlossen; Belastung: 2A, 230V AC, AC1;
Leistungsanschlüsse	<ul style="list-style-type: none"> • L1, L2, L3 Eingangsspannung • T1, T2, T3 Ausgangsspannung
Steuerungsart	Phasenanschnitt (optional: Schwingungspaketsteuerung)
Verlustleistung	0,9W x 3 pro Ampere
Betriebstemperatur	0...50°C
Lagertemperatur	-10...70°C
Luftfeuchtigkeit	5%...95% relative Feuchte, nicht kondensierend
Umgebung	trockene, nicht leitende Umgebung
max. Aufstellhöhe	1000m
Gewicht	siehe Tabelle unter 11. (1,4 - 3,7kg)
Schutzart	IP 40
Einbau	senkrecht, Leistungsanschlüsse unten
Abmessungen	siehe Tabelle unter 11.
Montage	für Schraubmontage im Schaltschrank
CE-Zeichen	Gemäß Europäischer Niederspannungsrichtlinie: 2014/35/EU und EMV Richtlinie: 2014/30/EU für Industriebereich
Normen	VDE 0160, EN 60204

Irrtümer und technische Änderungen vorbehalten (Stand: Mai 2016)

Optionen:

- interne Spannungsversorgung (/IV)
- geänderte Hilfsspannung 24V DC (/24VDC)
- Strombegrenzung bei Phasenanschnitt (/IB)
- mit Nullleiter Anschluss bei SP (/N)
- ohne Phasenausfallüberwachung (/OA)
- Ausgabe des Leistungssignals (0...100% Ausgangsleistung = 0...10V) (/AP)
- Applikation für 35mm-Normschiene (/NS)
- Schutzart IP 55 (/IP55)
- Schutzart IP 65 (/IP65)