

## DB-I1D, DB-I2D - Auslaufmodell

Temperaturregler, ein- und zweistufig, mit Anschluss für Fernfühler

### Anwendung

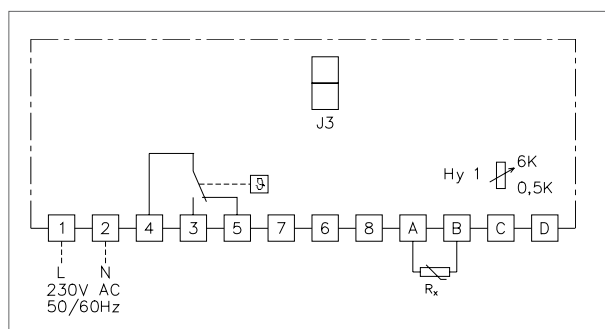
Der DB-I1D, DB-I2D ist ein Universal-Temperaturregler (mit Anschluss für Fernfühler) von Raumluft, Zu- oder Abluft in Kanälen oder von Flüssigkeiten einsetzbar.

### Technische Daten

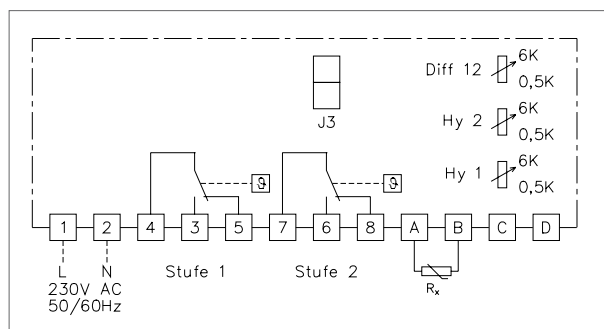
Spannungsversorgung:	230V AC $\pm 10\%$ , 50-60 Hz
Eingang:	NTC 10 kOhm, ohne Abgleich austauschbar (Fühler gehören nicht zum Lieferumfang)
max. Fühlerkabelänge:	50m, Parallelverlegung mit Netzspannung führenden Leitungen vermeiden oder abgeschirmte Leitungen verwenden.
Genauigkeit:	$\pm 1^\circ\text{C}$
Ausgang:	1 bzw. 2 potentialfreie Wechsler
Hysterese:	0,5K...5K einstellbar
Schaltleistung: (Kontaktbelastung)	10 (3) A, 24...250V AC
Stromaufnahme:	< 2 VA
Gehäuse:	Werkstoff ABS (Acrylnitril-Butadien-Styrol), glasfaserverstärkt, Farbe weiß (ähnlich RAL 9010)
Abmaße:	132 x 85 x 88mm
Gehäusetemperatur:	-20...+50°C
Umgebungstemperatur:	-20...+70°C
Elektrischer Anschluss:	0,14 - 1,5 mm <sup>2</sup> über Schraubklemmen
Schutzklasse:	II (nach EN 60 730)
Schutzart:	IP 65 (nach IEC 529)
Normen:	CE-Konformität, elektromagn. Verträglichkeit nach EN 61326 +A1+A2, EMV Richtlinie 2004/108/CE Niederspannungsrichtl. 2006/95/CE



DB-I



Anschlussbild DB-I1D



Anschlussbild DB-I2D

Temperaturregler DB-I1D, DB-I2D - Auslaufmodell - lieferbar solange der Vorrat reicht

Typ	Regelbereich	Schaltdifferenz in der Stufe	Schaltdifferenz zw. den Stufen	Ausgang (potentialfreie Relais)	Eingang Sensor
DB-I1D/1	-10°C...+40°C	0,5K...6K	-	1 x Wechsler	NTC 10kOhm
DB-I2D/1	-10°C...+40°C	0,5K...1,5K	0,5K...6K	2 x Wechsler	NTC 10kOhm
DB-I1D/2	+30°C...+80°C	0,5K...6K	-	1 x Wechsler	NTC 10kOhm
DB-I2D/2	+30°C...+80°C	0,5K...1,5K	0,5K...6K	2 x Wechsler	NTC 10kOhm
Zubehör					
Fernfühler = HTF Hülsenfühler/Kabeltemperaturfühler, mit passivem Ausgang					